

[Honda, 自动变速箱油 (ATF)]

测量第 8 代思域 1.8、2.0、SI、ATF 级别

<https://bekomcar.com/zh-hans/tutorial/pdf/41/>

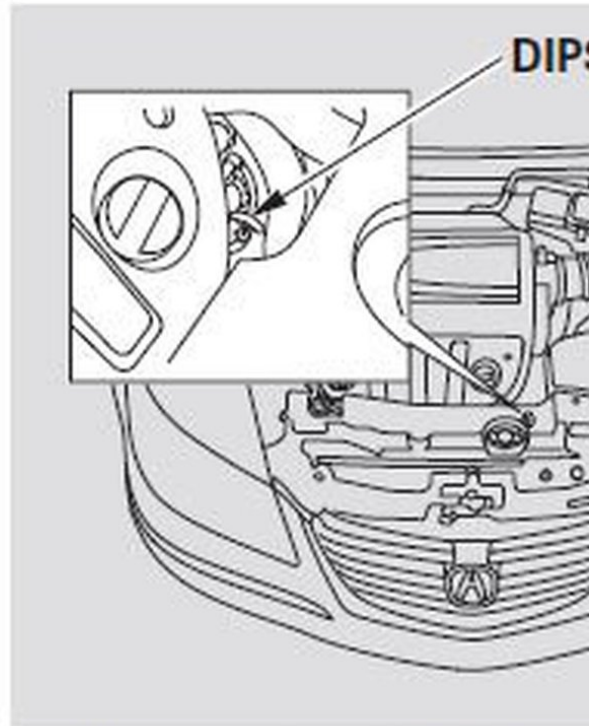
▲检查后确保 ATF 油尺已牢固固定。

首先将汽车停在平坦的表面上。预热发动机，关闭汽车，等待 60 秒。拔出电池后面的ATF黄色量油尺，擦拭量油尺并插入到底。拉出并检查 ATF 是否在阴影线、最小值和最大值线内。



Step1

Transmission Fluid
fluid level with the engine
rating temperature.
Vehicle on level ground.
Engine, let it run until the
comes on, then shut
ne. For accurate
t about 60 seconds (but
an 90 seconds) before
2.



2. Remove the dipstick ()
from the transmission
with a clean cloth.

📌 标签

#내연기관

🔗 相关内容 & 💬 Comments

1. 🔗 第 8 代思域 2.0 (SI) 排水法 ATF 更换
2. 🔗 第 8 代思域 1.8 和 2.0, ATF 过滤器更换
3. 🔗 2008 Civic 2.0, ATF 过滤器和 ATF 更换
4. 🔗 通过颜色比较检查 ATF 污染和 ATF 更换时间
5. 🔗 Lexus RX350 미션오일 교환

시동후 60~90초 사이에 체크한다. 물론 시동후에 엔진에 냉각팬이 돌고 작동온도가 되었을때에 시동을 끄고 미션오일 레벨을 체크한다. .

2022年2月18日 15:29, #C371, (@sunjoo.moon)

👤 文善柱, 编辑日期: 2022年4月9日 18:46

⚠️ **免责声明!** 所有汽车都不同, 因此在进行任何维修工作之前, 请阅读您车辆的维修手册。bekomcar 对因网站中包含的任何信息而直接和/或间接造成的财产损失和/或伤害不承担任何责任。使用此信息的风险由您自行承担。