
 국토교통부		<h1>보도자료</h1>	
 속도를 줄이면 사람이 보입니다		배포일시	2019. 10. 1(화) / 총 11 매(본문 4매)
담당 부서	자동차정책과	담당자	• 과장 윤진환, 서기관 최수관, 사무관 유연형 주무관 황우관, 주무관 조보인 (☎ (044) 201-3835, 4996, 3843, 3844, 4999)
보도일시		2019년 10월 2일(수) 조간부터 보도하여 주시기 바랍니다. ※ 통신·방송·인터넷은 10.1.(화) 11:00 이후 보도 가능	

한국지엠 등 다카티에어백, 현대, 볼보, 아우디 등 리콜 실시 [총 9개사 204,709대]

- 국토교통부(장관 김현미)는 한국지엠(주), 한국토요타자동차(주), 메르세데스-벤츠코리아(주), 현대자동차(주), 아우디폭스바겐코리아(주), (주)재규어랜드로버코리아 등 9개사에서 제작 또는 수입 판매한 총 41개 차종 204,709대에서 제작결함이 발견되어 자발적으로 시정조치(리콜)한다고 밝혔다.
- 먼저, 한국지엠(주), 한국토요타자동차(주), 메르세데스-벤츠코리아(주) 3개사가 수입 또는 판매한 16개 차종 195,608대에서 다카타 에어백 모듈의 인플레이터(inflater)가 에어백 전개시 인플레이터(inflater)의 과도한 폭발압력으로 발생한 내부 부품의 금속 파편이 운전자 등에게 상해를 입힐 가능성이 확인되었다.
 - 이와 별도로 벤츠의 경우 고객 판매전 차량인 GLE 300d 4Matic 5대에서 연료탱크와 주입파이프간 용접 결함으로 인한 연료누출로 뒷차량의 안전운행에 지장을 줄 가능성과 GLE 300d 4Matic 등 3차종 7대에서 사용자 매뉴얼 상 머리지지대 조정 방법 설명이 누락된 결함이 발견되어 리콜에 들어간다.

- 해당 차량은 한국지엠은 9월 20일부터, 토요타는 9월 26일부터, 벤츠는 차종에 따라 9월 27일, 10월 14일부터 무상으로 해당 부품을 교체하는 리콜 진행중이거나 리콜을 받을 수 있다.
- 둘째, 현대자동차(주)에서 제작 판매한 베뉴 등 4개 차종 266대는 휠너트가 완벽하게 체결되지 않아 **휠 너트**가 풀릴 수 있으며, 이로 인해 소음, 진동이 발생되고 지속 운행시 휠이 이탈될 가능성이 확인되어 이를 예방하기 위해 결함시정에 들어간다.
 - i30차량 55대의 경우 하이빔 보조(HBA) 표시등의 LED가 장착되지 않아 작동 시에도 계기판 표시등이 점등되지 않는 현상이 확인되어 결함시정에 들어간다. 이는 자동차관리법상 안전기준위반에 해당되어 우선 리콜을 진행하되, 추후 시정률 등을 감안하여 과징금을 부과할 계획이다.
 - 해당 차량은 9월 27일부터 현대자동차(직영서비스 센터 및 서비스 협력사)에서 무상으로 수리(점검 후 필요시 재조임 또는 계기판 교환)를 진행하고 있다.
- 셋째, 볼보자동차코리아(주)가 수입, 판매한 XC60D5 AWD 3,533대의 경우 **연료소비율 과다 표시**로 자동차관리법 제31조 제1항 단서규정에 따라 시정조치에 갈음하여 소비자에 대한 **경제적 보상**을 실시한다.

이는 자동차관리법상 안전기준 위반에 해당되어 소비자에 대한 경제적 보상 실시와 별도로 과징금을 부과, 처분할 예정이다.

 - 해당 차량은 10월 21일부터 볼보자동차코리아 공식 홈페이지 내 보상금 신청을 받을 예정이다.
- 셋째, 아우디폭스바겐코리아(주)가 수입, 판매한 Golf A7 1.6TDI BMT, 4,740대의 경우 자동기어 변속레버 모듈 결함으로 기어 변속레버를 P단으로 조작하더라도 P단으로 작동되지 않아 안전운행에 지장을 중 가능성이 확인되었다.

- 해당 차량은 9월 27일부터 각각 전국폭스바겐 공식 서비스센터에서 해당 부품에 추가 부품을 설치하는 리콜을 받을 수 있다.
- 다섯째, (주)재규어랜드로버코리아가 수입, 판매한 레인지로버 이보크 D180 등 5개 차종 464대(판매전 267대 포함)는 창유리 워셔 펌프 퓨즈의 결함으로 겨울철 해당 장치를 작동할 경우 과도한 부하로 인해 퓨즈가 끊어지고 이로 인해 워셔액이 분사되지 않아 주행 중 운전자의 시야확보가 되지 않을 가능성이 확인되었다.
 - 해당 차량은 10월 4일부터 재규어랜드로버 공식 서비스센터에서 해당 부품을 교체하는 리콜을 받을 수 있다.
- 여섯째, (유)기흥모터스에서 수입하여 판매한 이룬차 할리데이비슨 5개 차종 10대는 후부반사기 미부착으로 인해 후면 추돌사고 발생의 위험성이 확인되어 이를 예방하기 위해 결함시정에 들어간다. 이는 자동차관리법상 안전기준위반에 해당되어 우선 리콜을 진행하되, 추후 시정률 등을 감안하여 과징금을 부과할 계획이다.
 - 해당차량은 10월 1일부터 기흥모터스 공식 서비스센터에서 무상으로 수리를 받을 수 있다.
- 이밖에, 비엠더블유코리아(주)에서 수입하여 판매이전 차량인 X5 xDrive 30d 1대에서는 스티어링 기어* 제작결함이 발견되어 9월 27일부터 BMW 전국서비스 센터에서 부품을 교체하는 리콜을 실시한다.
 - * 회전운동을 좌우로 움직이도록 하는 기어장치
- 이번 결함시정과 관련하여 해당 제작사에서는 자동차 소유자에게 우편 및 휴대전화 문자로 시정방법 등을 알리게 되며, 결함시정 전에 자동차 소유자가 결함내용을 자비로 수리한 경우*에는 제작사에 수리한 비용에 대한 보상을 신청할 수 있다.

* 자동차제작자들은 「자동차관리법」 제31조의2에 따라 결함 사실을 공개하기 전 1년이 되는 날과 결함조사를 시작한 날 중 빠른 날 이후에 그 결함을 시정한 자동차 소유자(자동차 소유자였던 자로서 소유 기간 중에 그 결함을 시정한 자를 포함한다) 및 결함 사실을 공개한 이후에 그 결함을 시정한 자동차 소유자에게 자체 시정한 비용을 보상하여야 함

○ 기타 궁금한 사항은 한국지엠(주)(☎ 080-3000-5000), 한국토요타자동차(주)(렉서스 ☎ 080-4300-4300), 메르세데스-벤츠 코리아(주)(☎ 080-001-1886), 현대자동차(주)(☎080-600-6000), 볼보자동차코리아(주)(☎1588-1777), 아우디폭스바겐코리아(주)(☎ 080-767- 0089), (주)재규어랜드로버코리아(주)(☎080-337-9696), 비엠더블유코리아(주)(☎080-269-5181), (유)기흥모터스(☎02-796-8279)로 문의하면 상세한 정보를 제공받을 수 있다.

□ 국토교통부는 자동차의 결함으로부터 국민의 안전을 확보하기 위하여 자동차의 제작결함정보를 수집·분석하는 자동차리콜센터(www.car.go.kr, 080-357-2500)를 운영하고 있으며, 홈페이지에서 차량번호를 입력하면 상시적으로 해당차량의 리콜대상 여부 및 구체적인 제작결함 사항을 확인 할 수 있다.



이 보도참고자료와 관련하여 보다 자세한 내용이나 취재를 원하시면 국토교통부 자동차정책과 최수관 서기관(☎ 044-201-4996)이나 유연형 사무관(☎ 044-201-3843)에게 문의하여 주시기 바랍니다.

※ <참고1> 리콜 대상 자동차

제작사	차명(형식)	결함장치	제작일자	대상대수
한국지엠(주)	크루즈	운전석 에어백 인플레이터	'13.02.20. ~ '16.12.29.	61,473
	아베오		'13.04.03. ~ '17.10.20.	11,359
	올란도		'13.04.30. ~ '17.12.05.	67,608
	트랙스		'13.04.26. ~ '17.10.19.	54,286
	소 계			
한국토요타자동차(주)	렉서스 SC430	동승자석 에어백 인플레이터	'02.08.06. ~ '08.02.21.	58
	소 계			58
메르세데스-벤츠 코리아(주)	ML 300 CDI 4MATIC	운전석 에어백 인플레이터	'09.07.15. ~ '10.09.20.	291
	ML 300 CDI 4MATIC		'10.08.05. ~ '11.05.06.	295
	ML 63 AMG 4MATIC		'09.08.13. ~ '09.09.01.	2
	E 220 CDI		'09.11.26. ~ '11.04.08.	11
	E 200 CGI		'10.04.21. ~ '11.07.19.	14
	E 300		'10.08.23. ~ '11.08.08.	37
	E 300		'09.04.03. ~ '10.07.21.	45
	E 350		'09.11.02. ~ '11.02.03.	16
	E 63 AMG		'09.10.01. ~ '10.11.05.	4
	E 350 4MATIC		'10.02.16. ~ '11.07.11.	11
	SLS AMG	운전석 및 동승자석 에어백 인플레이터	'10.02.02. ~ '13.06.24.	83
	SLS AMG Roadster		'11.09.07. ~ '13.01.28.	15
	GLE 300 d 4MATIC	연료파이프	'19.04.15. ~ '19.04.17.	5(미판매)
	GLE 300 d 4MATIC	사용자매뉴얼	'18.07.27.	1(미판매)
	GLE 400 d 4MATIC		'18.07.11. ~ '18.07.29.	3(미판매)
	GLE 450 4MATIC		'18.08.01. ~ '18.09.18.	3(미판매)
	소 계			836
현대자동차(주)	베뉴(QX)	휠 너트	'19.07.01.~'19.08.31.	148
	아반떼(AD)		'19.07.02.~'19.08.31.	61
	아이오닉 하이브리드 (AE HEV)		'19.07.01.~'19.08.31.	56

제작사	차명(형식)	결함장치	제작일자	대상대수
	아이오닉 일렉트릭 (AE EV)		'19.07.30.	1
	i30(PD)	계기판 HBA(하이빔 보조) 표시등	'18.12.11.~'19.08.27.	55
	소 계			321
(유)기흥모터스	할리데이비슨 울트라 리미티드	후부반사기	'16.10.03.~'17.07.24	5
	할리데이비슨 울트라 리미티드 로우		'17.08.10.	1
	할리데이비슨 울트라 클래식		'14.02.16	1
	할리데이비슨 로드글라이드 울트라		'17.7.17	1
	할리데이비슨 씨비오 로드글라이드 울트라		'14.09.15.~'14.09.22	2
	소 계			10
(주)보지동차코리아	XC60D5 AWD(18년식)	연료소비율 과다 표시	'17.11.30. ~ '18.05.17.	665
	XC60D5 AWD(19년식)		'18.04.24. ~ '19.05.21.	2,888
	소 계			3,553
아우디폭스바겐 코리아(주)	Golf A7 1.6 TDI BMT	기어변속레버모듈	'13.04.04. ~ '15.05.22.	4,117
	Golf A7 1.4 TSI BMT		'13.11.28. ~ '16.04.05.	623
	소 계			4,740
재규어랜드로버 코리아(주)	레인지로버 이보크 D150	창유리 워셔 펌프 퓨즈	'18.10.24. ~ '19.04.01.	28 15(미판매)
	레인지로버 이보크 D180		'18.10.18. ~ '19.04.03.	169 149(미판매)
	레인지로버 이보크 P200		'18.10.26.	1(미판매)
	레인지로버 이보크 P250		'18.10.18. ~ '19.04.03.	101(미판매)
	레인지로버 이보크 P300		'18.10.18.	1(미판매)
	소 계			464
비엠더블유코리아(주)	X5 xDrive30d	스티어링 기어	'19.08.09.	1(미판매)
	소 계			1
총 계				204,709

※ <참고 2> 리콜 대상 자동차 이미지

한국지엠(주)	
	 <p style="text-align: right;">운전석 에어백 인플레이터</p>
올란도	운전석 에어백 인플레이터
한국토요타자동차(주)	
	 <p style="text-align: center;">인스트루먼트 패널 어셈블리</p> <p style="text-align: center;">에어백 인플레이터</p>
렉서스 SC430	운전석 에어백 인플레이터
메르세데스-벤츠코리아(주)	
	 <p style="text-align: right;">운전석 에어백</p>
ML 300 CDI 4MATIC	운전석 에어백 인플레이터

메르세데스-벤츠코리아(주)



SLS AMG Roadster



운전석 및 동승자석 에어백 인플레이터



GLE 300 d 4MATIC



연료파이프



GLE 400 d 4MATIC

94 시트 및 보조 공간

뒷좌석 헤드레스트 분리/장착
 분리
 차량 시트에 따라서는 뒷좌석의 헤드레스트를 분리할 수 있습니다.

시트 설정 구성
 멀티미디어 시스템
 ▶ [] ▶ 편의 ▶ 시트 컨트롤
 ▶ 헤드레스트를 선택하여 운전석에서 운전석 시트 설정을 선택하십시오.
 ▶ 헤드레스트를 고정된 때까지 아래로 누르십시오.
 ▶ 뒷좌석 시트 등받이를 고정할 때까지 위로 올리십시오.
 ▶ 헤드레스트를 위로 올리십시오.

시트 회전 밸런스 조정
 ▶ 시트 회전 밸런스를 선택하십시오.
 ▶ 원하는 시트의 회전 밸런스를 설정하십시오.

시트 기울기 조정 설정
 ▶ 경고 운전자 프로파일에 따라 운전석 시트를 설정할 때 기울기 설정을 선택하여 운전석이 프로파일에 저장된 위치로 조정될 수 있으며, 이후 인해 운전자 또는 다른 탑승자가 다칠 수 있습니다.
 ▶ 멀티미디어 시스템에서 운전석 시트 설정을 할 때 시트가 움직이는 방향에 해당 또는 선택된 일부가 위치하지 않도록 하십시오.
 ▶ 사람이 깨달을 위험이 있는 경우 다음과 같이 조치하여 즉시 시트 조정을 멈추십시오:
 ▶ 이 멀티미디어 표시기의 경고 메시지를 터치하십시오.
 또는
 ▶ 이 경고의 기능 혹은 운전석 도어의 시트 조정 스위치에서 위험 버튼을 작동하십시오.
 ▶ 조정 절차가 중단됩니다.

사용자매뉴얼

현대자동차(주)



베뉴(QX)



휠 너트



i30(PD)



계기판 HBA(하이빔 보조) 표시등

(유)기흥모터스



할리데이비슨



탈부착식 투어팩 변경 키트 장착 후 후부반사기 탈거

후부 반사기

(주)볼보자동차코리아

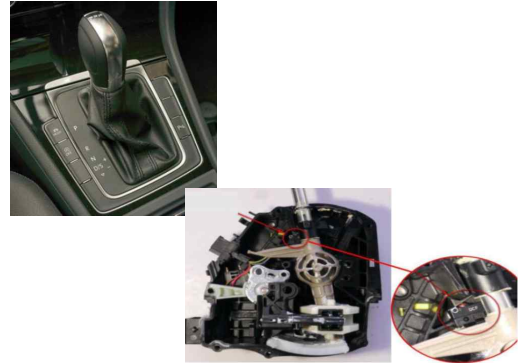


구 분	기 존 값	정 정 값	비 고
도심연비	11.7km/ℓ	10.4km/ℓ	-11.1%
고속도로연비	14.8km/ℓ	13.8km/ℓ	-6.8%
복합연비	12.9km/ℓ	11.7km/ℓ	-9.3%

XC60D5 AWD

연료소비율 과다 표시

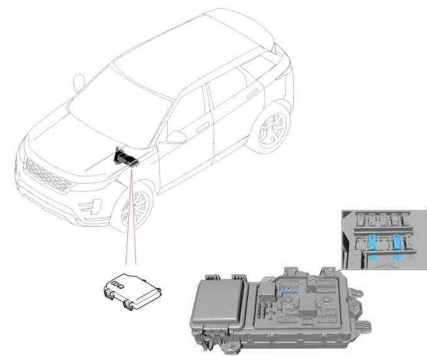
아우디폭스바겐코리아(주)



Golf A7 1.6 TDI BMT

기어변속레버모듈

재규어랜드로버코리아(주)



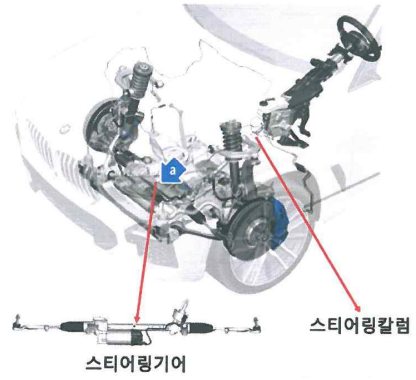
레인지로버 이보크 D180

창유리 워셔 펌프 퓨즈

비엠더블유코리아(주)



X5 xDrive30d



스티어링기어

* 해당 이미지는 참고용으로 실제 자동차와 다를 수 있음